



Electrolux
PROFESSIONAL

Sistema de movimentación para lavavajillas de capota
Mesa de prelavado con seno, izquierda, 800mm

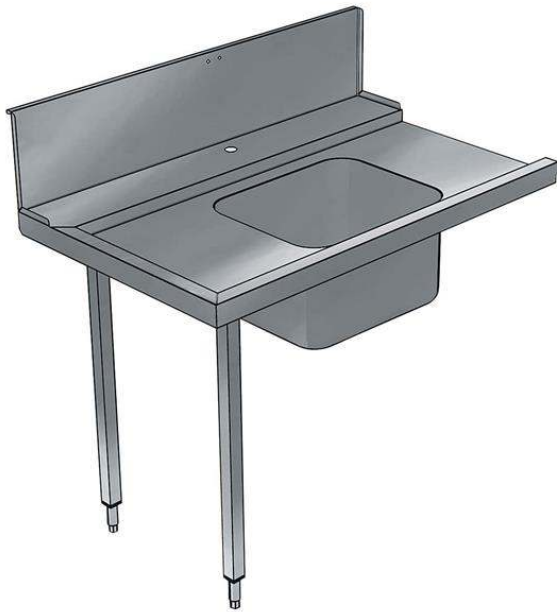
ARTÍCULO # _____

MODELO # _____

NOMBRE # _____

SIS # _____

AIA # _____



865307 (BHHPTB08L)

Mesa de prelavado con seno a la izquierda para lavavajillas de capota, 800mm

Descripción

Artículo No. _____

Para lavavajillas de capota. Construida en acero inoxidable 304 AISI. Alzatina de 300mm. 2 patas tubulares regulables en altura de 40x40mm. Tamaño del hueco con revosadero 500x400x300mm, desagüe y sifón de plástico. Dirección de la cesta: de izquierda a derecha.

Características técnicas

- Las mesas se suministran desmontadas y son fáciles de montar.
- Diseñada para cestos de lavado de 500x500 mm.
- Entrepaños llanos y unidades de pre-aclarado disponibles como accesorios opcionales.

Construcción

- Las patas de acero inoxidable son regulables en altura 50 mm, para asegurar que las mesas desagüen hacia el lavavajillas.
- Alzatina incluida.
- Los perfiles profundos antigoteo están totalmente plegados con un borde inferior que garantiza la seguridad y la facilidad de limpieza.
- Todas las superficies son lisas con acabado pulido.
- Patas cuadradas tubulares de 40x40 mm, en acero inoxidable AISI 304.
- Fabricado completamente en acero inoxidable AISI 304.
- Las mesas se fijan al lavavajillas y se ajustan con un par de patas en el otro extremo.

accesorios opcionales

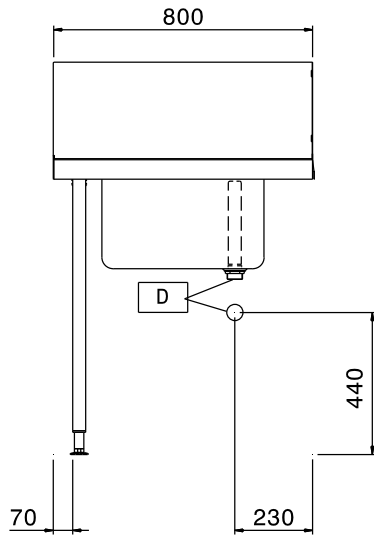
- Entrepaño para mesa de lavavajillas, 800mm PNC 865351
- Kit fijación suelo para 2 patas cuadradas PNC 865386
- Sifón simple en plástico 2 " PNC 895313

Aprobación: _____

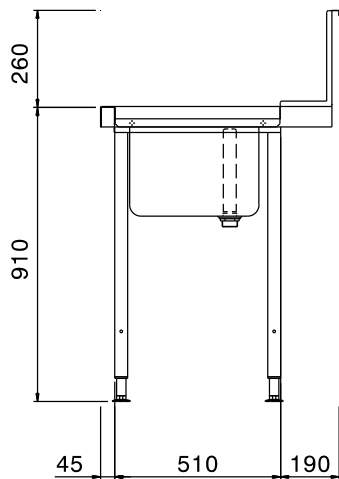


Experience the Excellence
www.electroluxprofessional.com
marketing.es@electroluxprofessional.com

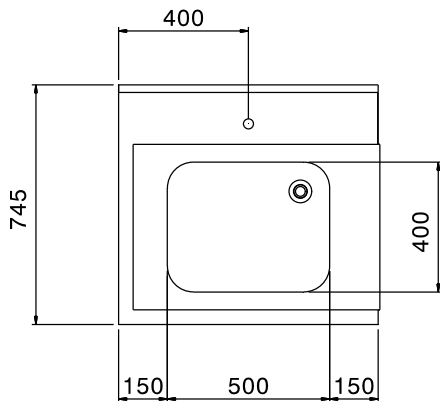
Alzado



Lateral



Planta


Info

Dimensiones externas, ancho	800 mm
865307 (BHHPTB08L)	800 mm
Dimensiones externas, fondo	745 mm
Dimensiones externas, alto	1170 mm
Peso neto	6 kg
Dimensiones de la alzatina, alto	300 mm
Dimensiones del recipiente:	500x400x300h